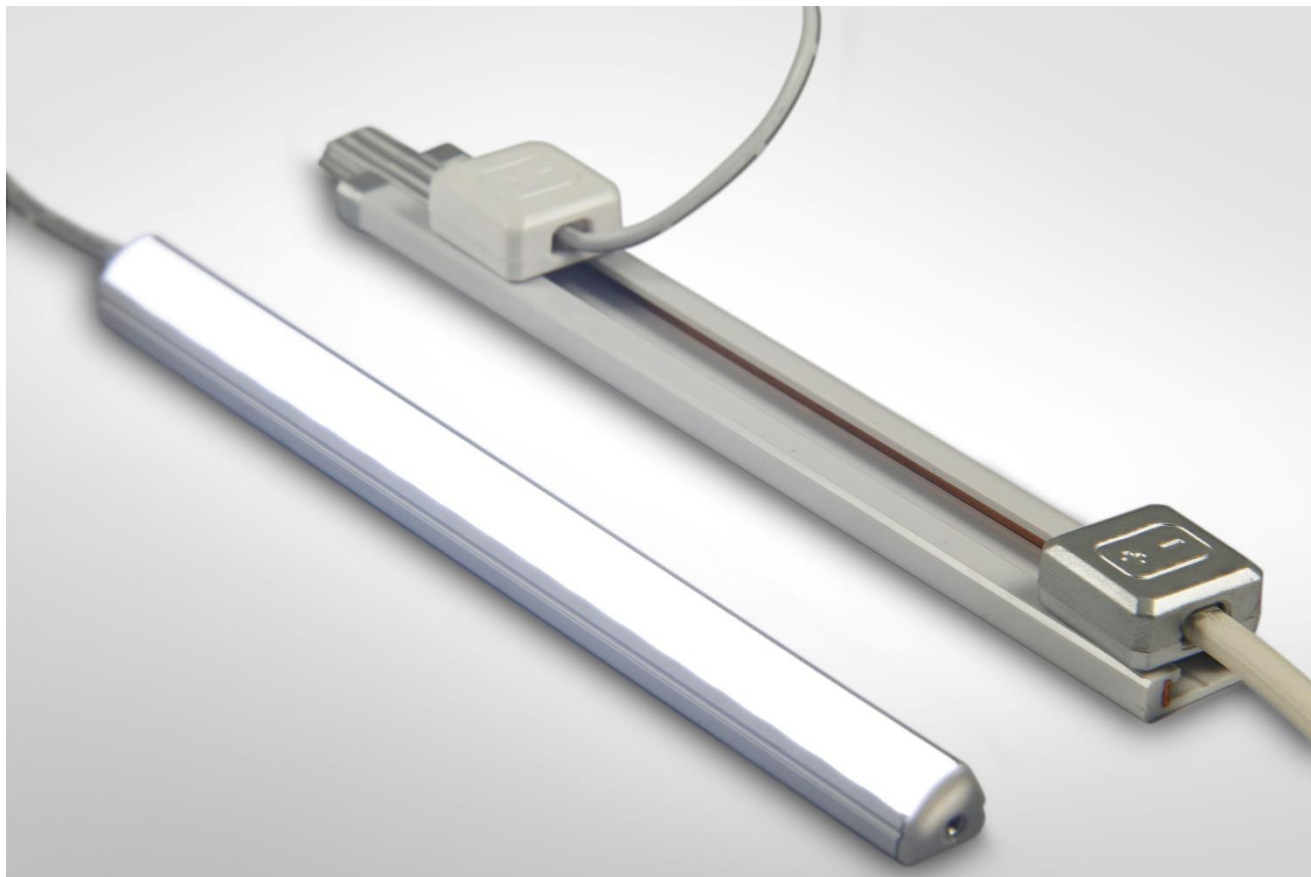
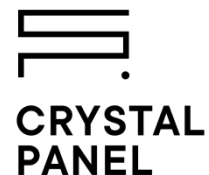


STANDARD WYKONANIA **CRYSTAL PANEL Slim 13**



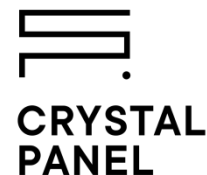
CP Slim 13 to system podświetlający wykonany z aluminium, przeznaczony do podświetlania ekspozytorów, półek i regałów sklepowych. Został przystosowany do wykorzystania pasków LED o mocy 9,6W. W połączeniu z szynoprzewodami, które zapewniają dyskretne doprowadzenie zasilania będą energooszczędnym i estetycznym rozwiązaniem.

CP Slim 13 wykonywane są na wymiar zgodnie z życzeniem klienta, a do ich produkcji wykorzystujemy sprawdzone i trwałe komponenty.

SKL PLUS SP. Z O.O.
ul. Błażeja 70D / 61-608 Poznań, Poland
VAT No. / NIP: PL9721195168 / REGON: 301067675 / KRS: 0000334391
bok@crystal-panel.com / telefon: +48 61 622 94 64 / www.crystal-panel.com



STANDARD WYKONANIA CRYSTAL PANEL Slim 13



STANDARD WYKONANIA OBEJMUJE

1. Wymiary:

- Wysokość: 10,4 mm
- Szerokość: 13 mm
- Długość: dostosowywana jest do indywidualnego projektu klienta
- Tolerancja: -2mm

2. Max. długość:

- a. 2700 mm
- b. Brak możliwości stworzenia lampki o większych rozmiarach niż wskazane, ze względu na konstrukcję profilu aluminiowego

3. Kolor profilu:

- a. srebrny

4. Komponent podświetlający:

- a. Paski LED giętkie
- b. Grubość paska LED: 8 mm
- c. moc wyjściowa:
 - 12V: 9,6W/mb
 - 24V: 9,6W/mb
- d. temperatura barwowa
 - 4000K, 6500K
 - inne wartości temperatury barwowej dostępne na zamówienie
 - nie ma możliwości zastosowania pasków RGB / RGBW / Multi White
- e. Instalacja przewodu zasilającego:
 - długość przewodu 1500 mm (SMYp 2x0,35),
 - kolor przewodu: czarny

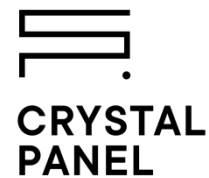
5. Napięcie zasilania:

- Standard: 12V
- Na życzenie klienta: 24V

CP-SW_CP-SLIM13_09_2024



STANDARD WYKONANIA CRYSTAL PANEL Slim 13

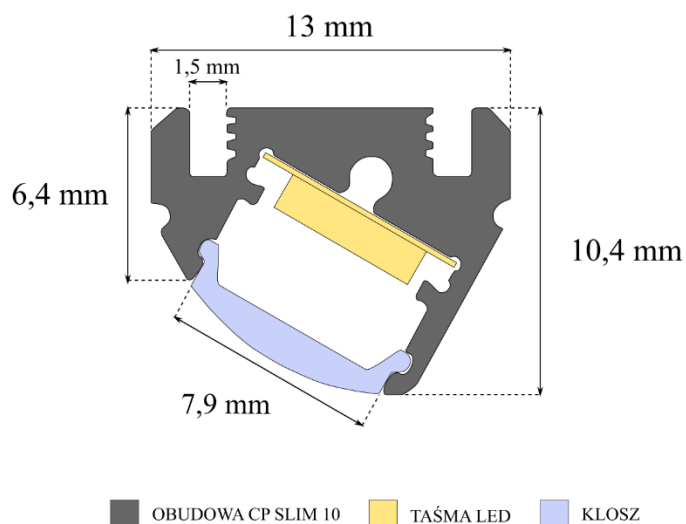


6. System montażu:

- a. Klipsy montażowe
- b. Magnesy
- c. Taśma piankowa

7. Budowa profilu:

PRZEKRÓJ TECHNICZNY SYSTEMU PODŚWIETLAJĄCEGO CP SLIM 13



Zlecenia realizujemy według wyżej opisanego standardu, chyba że klient określi indywidualnie parametry zamawianego produktu.

CP-SW_CP-SLIM13_09_2024

SKL PLUS SP. Z O.O.
ul. Błażeja 70D / 61-608 Poznań, Poland
VAT No./NIP: PL9721195168 / REGON: 301067675 / KRS: 0000334391
bok@crystal-panel.com / telefon: +48 61 622 94 64 / www.crystal-panel.com

