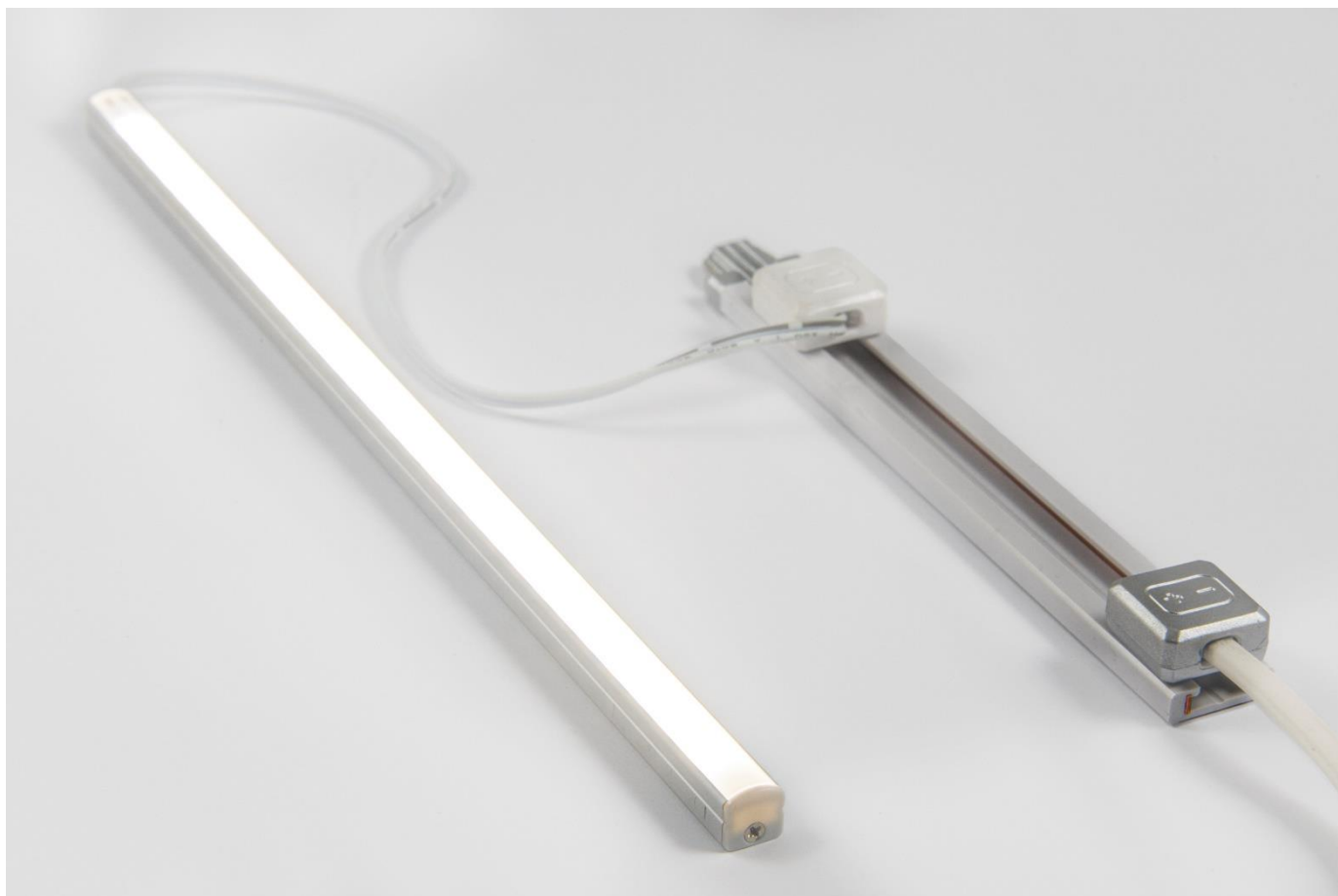
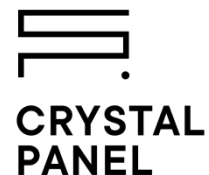


# STANDARD WYKONANIA **CRYSTAL PANEL Slim 10**



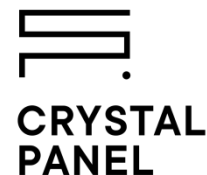
**CP Slim 10** to system podświetlający wykonany z aluminium, przeznaczony do podświetlania ekspozytorów, półek i regałów sklepowych. Został przystosowany do wykorzystania pasków LED o mocy 9,6W. W połączeniu z szynoprzewodami, które zapewniają dyskretne doprowadzenie zasilania, będą energooszczędnym i estetycznym rozwiązaniem.

**CP Slim 10** wykonywane są na wymiar zgodnie z życzeniem klienta, a do ich produkcji wykorzystujemy sprawdzone i trwałe komponenty.

SKL PLUS SP. Z O.O.  
ul. Błażeja 70D / 61-608 Poznań, Poland  
VAT No. / NIP: PL9721195168 / REGON: 301067675 / KRS: 0000334391  
[bok@crystal-panel.com](mailto:bok@crystal-panel.com) / telefon: +48 61 622 94 64 / [www.crystal-panel.com](http://www.crystal-panel.com)



# STANDARD WYKONANIA CRYSTAL PANEL Slim 10



## STANDARD WYKONANIA OBEJMUJE

---

### 1. Wymiary:

- Wysokość: 10 mm
- Szerokość: 10 mm
- Długość: dostosowywana jest do indywidualnego projektu klienta
- Tolerancja: -2mm

### 2. Max. długość:

- a. 2700 mm
- b. Brak możliwości stworzenia lampki o większych rozmiarach niż wskazane, ze względu na konstrukcję profilu aluminiowego

### 3. Kolor profilu:

- a. srebrny

### 4. Komponent podświetlający:

- a. Paski LED giętkie: 8 mm
- b. moc wyjściowa:
  - 12V: 9,6W/mb
  - 24V: 9,6W/mb
- c. Temperatura barwowa:
  - standard: 4000K 6500K
  - inne wartości temperatury barwowej są dostępne na zamówienie
  - nie ma możliwości zastosowania pasków RGB / RGBW / Multi White
- d. Instalacja przewodu zasilającego:
  - długość przewodu 1500 mm (SMYp 2x0,35),
  - kolor przewodu – czarny

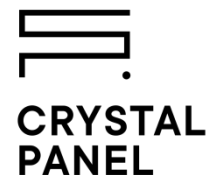
### 5. Napięcie zasilania:

- standard: 12V
- na życzenie klienta: 24V

CP-SW\_CP-SLIM10\_09\_2024



# STANDARD WYKONANIA CRYSTAL PANEL Slim 10

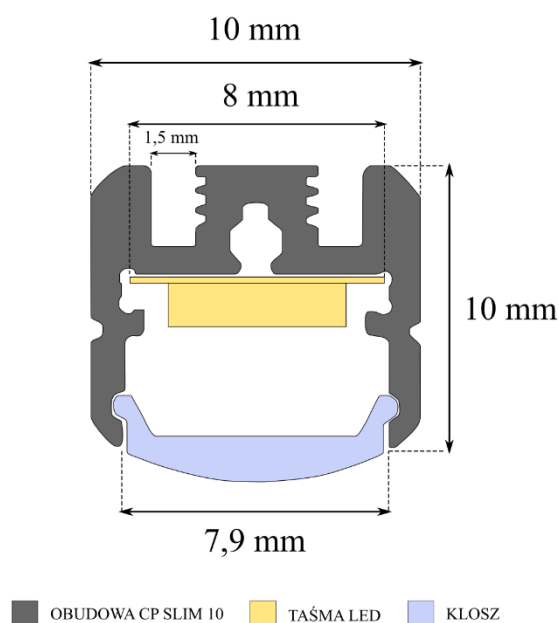


## 6. System montażu:

- a. Klipsy montażowe
- b. Magnesy
- c. Taśma piankowa

## 7. Budowa profilu:

### PRZEKRÓJ TECHNICZNY SYSTEMU PODŚWIETLAJĄCEGO CP SLIM 10



Zlecenia realizujemy według wyżej opisanego standardu, chyba że klient określi indywidualnie parametry zamawianego produktu.

CP-SW\_CP-SLIM10\_09\_2024

SKL PLUS SP. Z O.O.  
ul. Błażeja 70D / 61-608 Poznań, Poland  
VAT No. / NIP: PL9721195168 / REGON: 301067675 / KRS: 0000334391  
[bok@crystal-panel.com](mailto:bok@crystal-panel.com) / telefon: +48 61 622 94 64 / [www.crystal-panel.com](http://www.crystal-panel.com)

